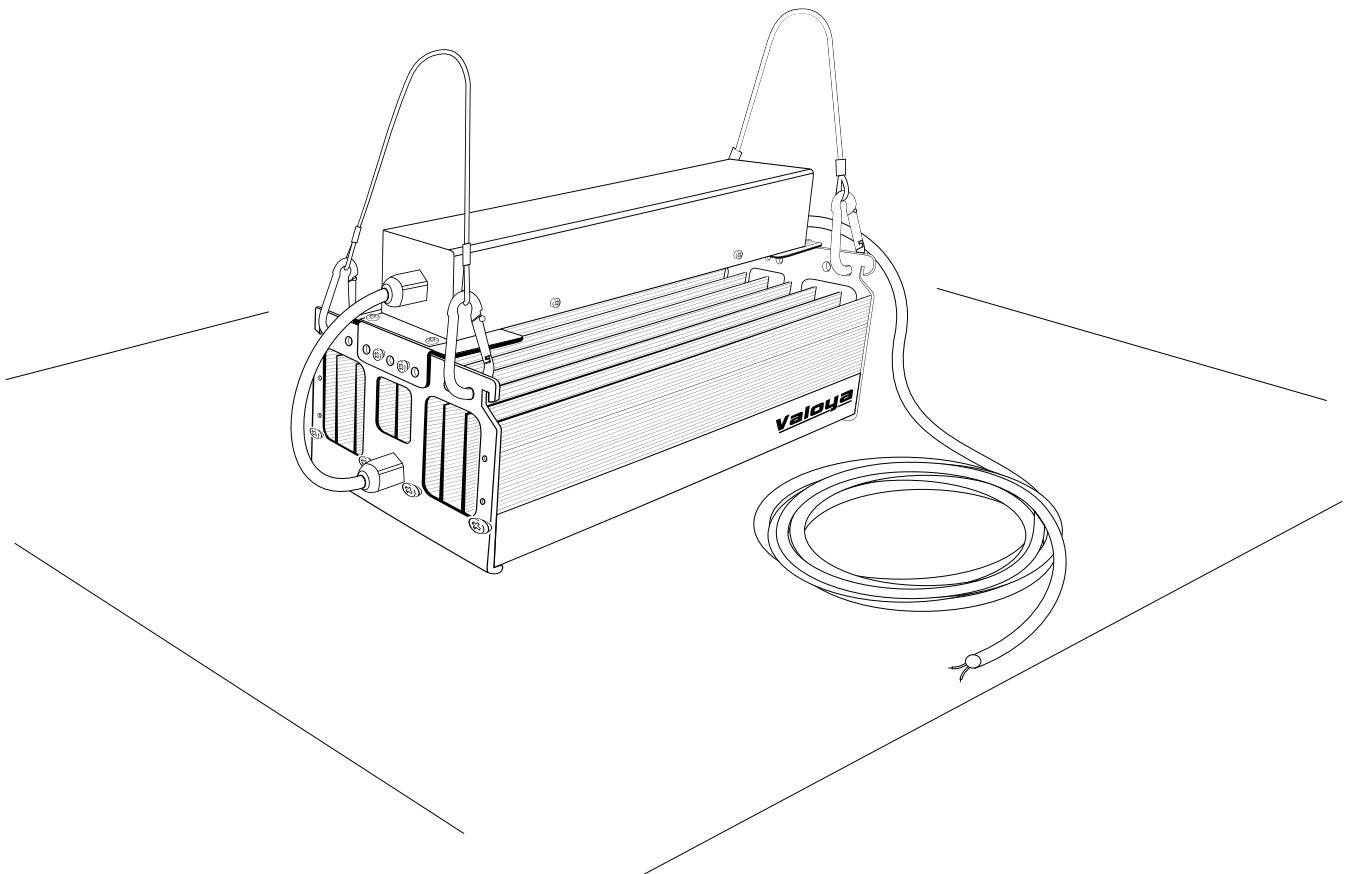


R150
R150dim
R300
R300dim
R300M



EU / USA



ENGLISH

CAUTION!

Inappropriate installation may cause injury to persons and damage to the lamp.

WARNING:

Deviation from the instructions may result in electric shock or an electrical hazard.

If the external flexible cable or cord of this luminaire is damaged, it must only be replaced by the manufacturer or a service agent or similar qualified person, in order to avoid a hazard.

The luminaire is provided with an open tail cable. The connection to the branch circuit must be equipped with a proper strain relief* (p.4).

If you notice that any part of this luminaire is damaged, please contact Valoya.

EXPLANATIONS:



p.4 - Content of the package:

a) Luminaire b) Power supply unit c) Hanging device

1. Hanging options
2. Grounded power connection only
3. Minimum distance from illuminated object
4. Indoor use only, Operating temperature
5. Do not modify or loosen any part of this luminaire.

DEUTSCH

VORSICHT!

Unsachgemäße Installation kann zu Personen- und Sachschäden führen.

ACHTUNG:

Abweichungen von den Anweisungen können zu Stromschlag oder Brand führen.

Um Gefahren zu vermeiden, darf bei Beschädigung des externen Leuchtenkabels dieses ausschließlich vom Hersteller bzw. seines Kundendienstes oder ähnlichem Fachpersonal ersetzt werden.

Die Leuchte wird mit offenem Kabelende ausgeliefert und der Netzanschluss muss mit angemessener Zugentlastung erfolgen* (p.4).

Bei Beschädigung eines Leuchtteils kontaktieren Sie bitte Valoya.

ERKLÄRUNGEN:



p.4 - Paketinhalt:

a) Leuchte b) Netzteil c) Aufhängevorrichtung

1. Aufhängeoptionen
2. ausschließlich geerdeter Stromanschluss
3. Mindestabstand vom beleuchteten Objekt
4. Ausschließliche Verwendung im Innenbereich, Betriebstemperatur
5. In keiner Weise Teile der Leuchte ändern oder lösen.

NEDERLANDS

LET OP!

Onjuiste installatie kan schade aan personen of de lamp veroorzaken.

WAARSCHUWING:

Onjuiste installatie kan teiden tot elektrische schok of gevaar.

Als een externe flexibele kabel of het snoer van deze lamp is beschadigd, wordt deze uitsluitend vervangen door de fabrikant of zijn service agent of een ander bevoegd persoon om gevaar te voorkomen.

Als de lamp wordt geleverd met open kabels, zonder stekker, dan moet de aansluiting op vertakte circuit uitgerust zijn met de juiste trekentlasting* (p.4).

Als u merkt dat een deel van deze lamp is beschadigd, neem dan contact op met Valoya.

UITLEG:



p.4 - Inhoud van het pakket:

a) Lamp b) Krachtbron c) Opknoping apparaat

1. Opknoping opties
2. Alleen geaarde aansluiting
3. Minimale afstand tot het verlichte object
4. Alleen binnenshuis gebruik, Bedrijfstemperatuur
5. Wijzig of verlies geen een onderdeel van de lamp.

PORTUGUÊS

ATENÇÃO!

A instalação inapropriada pode causar danos na luminária e ferimentos nas pessoas.

AVISO:

Desvio das instruções pode causar choque eléctrico ou falha.

Se o cabo externo ou o cabo da luminária estiver danificado, este deveser substituído exclusivamente pelo fabricante, o seu agente autorizado ou por alguém qualificado para o fazer, a fim de evitar um perigo.

A luminária e fornecida com cabos sem tomada. A conexão ao circuito derivado deve equipar com alívio de tensão adequado* (p.4).

Se notar alguma parte danificada, entre em contacto com a Valoya.

EXPLICAÇÕES:



p.4 - Conteúdo da embalagem:

a) Luminária b) Transformador c) Dispositivo de suspensão

1. Opções de suspensão.
2. Apenas conexão eléctrica a terra
3. Distância mínima ao objecto iluminado
4. Somente para uso interno, Temperatura de funcionamento
5. Não modifique ou solte qualquer parte desta luminária.

ESPAÑOL

PELIGRO!

Una instalación inadecuada puede provocar lesiones o dañar la lámpara.

ATENCIÓN:

No seguir atentamente las instrucciones es peligroso y puede causar una descarga eléctrica.

Si la manguera flexible exterior o el cable de esta luminaria están dañados, deben ser reemplazados exclusivamente por el fabricante o su representante de servicio técnico o por una persona que tenga una cualificación similar con el fin de evitar posibles peligros.

La luminaria se suministra con un cable de puntas libres. La conexión al circuito de fase debe contar con una sujeción protectora adecuada* (p.4).

Si observa daños en cualquier parte de esta luminaria, le rogamos que contacte con Valoya.

EXPLICACIONES:



p.4 - Contenido del paquete:

a) Luminaria b) Unidad de alimentación c) Dispositivo para colgar

1. Opciones para colgar
2. Sólo conexión a red con toma de tierra
3. Distancia mínima con respecto al objeto iluminado
4. Sólo para uso en interiores, Temperatura de funcionamiento
5. No modifique ni pierda ninguna parte de esta luminaria.

VLAAMS

LET OP!

Verkeerde aansluiting kan schade veroorzaken aan de lamp of leiden tot lichamelijk letsel aan personen.

WAARSCHUWING:

Afwijkingen van de instructies kunnen leiden tot kans op elektrische schokken of gevaarlijke situaties.

Als een externe flexibele kabel of het snoer van deze lamp is beschadigd, dient deze exclusief vervangen te worden door de fabrikant of zijn service-agent of gelijkwaardig gekwalificeerd persoon om gevaar te voorkomen.

Als de lamp wordt geleverd zonder stekkers, dan dient de aansluiting op het vertakte circuit voorzien te worden van een correcte trekentlasting* (p.4).

Als u merkt dat een deel van deze lamp is beschadigd, neem dan contact op met Valoya.

UITLEG:



p.4 - Inhoud van het pakket:

a) Lamp b) Voeding c) Ophanghulpmiddel

1. Ophangmogelijkheden
2. Alleen geaarde aansluitingen
3. Minimale afstand tot het verlichte object
4. Alleen gebruik binnenshuis, Bedrijfstemperatuur
5. Geen enkel onderdeel van deze lamp wijzigen of losmaken.





FRANÇAIS

ATTENTION!

Une mauvaise installation peut être source de blessures corporelles et endommager les lampes.

AVERTISSEMENT:

Le non-respect des instructions peut être source d'électrocution et de danger.

Si le câble flexible extérieur ou le cordon de ce luminaire est endommagé, il doit être exclusivement remplacé par le fabricant, par un de ses agents de service ou par un technicien qualifié afin d'éviter tout danger.

Le luminaire est fourni avec des câbles de transmission ouverts. Le raccordement au circuit de dérivation doit être équipé d'une décharge de traction appropriée* (p.4).

Si vous remarquez qu'une quelconque partie de ce luminaire est endommagée, merci de contacter Valoya.

EXPLICATIONS:



p.4 - Contenu du paquet:

a) Luminaire b) Bloc d'alimentation c) Dispositif de suspension

- Options d'accrochage
- Prise alimentation sur secteur uniquement
- Minimum distance de l'objet lumineux
- Usage intérieur seulement, Température de fonctionnement
- Ne pas modifier ou desserrer une quelconque partie de ce luminaire.

SVENSKA

AKTA!

Felaktig installation kan leda till skador på personer och lampan.

WARNING!

Om anvisningarna inte följs kan det leda till elektrisk chock eller fara.

Om armaturens kabel eller sladd skadas får den av säkerhetsskäl endast bytas ut av tillverkaren, dennes serviceombud eller liknande behörig person.

Armaturen levereras med en kabel utan stickkontakt. Anslutningen till sektionen måste förses med lämplig dragavlastare* (p.4).

Kontakta Valoya om någon del av armaturen är skadad.

FÖRKLARINGAR:



p.4 - Paketet innehåller:

a) Armatur b) Kraftenhet c) Upphångningsanordning

- Upphångningsalternativ
- Endast jordad elanslutning
- Minsta avstånd till belyst föremål
- Endast för inomhusbruk, Arbetstemperatur
- Ändra eller lösgör inte någon del av armaturen.

SUOMI

HUOMIO!

Valaisimen huolimaton asennus voi johtaa henkilön loukkaantumiseen ja valaisimen vioittumiseen.

VAROITUS:

Ohjeista poikkeaminen voi aiheuttaa sähköiskun vaaran.

Valaisimessa vaurioituneen ulkoisen kaapelin voi vaihtaa vain valmistaja tai hänen valtuuttama korjaaja.

Valaisin on toimitettu avoimella virtakaapelilla. Kaapeli tulee varustaa sopivalla vedonpoistolla* (s.4).

Jos havaitset jonkin osan valaisimesta olevan vioittunut, ota yhteyttä Valoiaan.

SELITYKSET:



s.4 - Pakkauksen sisältö:

a) Valaisin b) Virtalähde c) Ripustuslaitteet

- Asennusvaihtoehdot
- Vain maadoitettu sähkökytkentä
- Pienin asennusväli valaistavasta kohteesta
- Ainoastaan sisäkäyttöön, Käyttölämpötila
- Älä muuta tai irrota osia valaisimesta.

РУССКИЙ

ОСТОРОЖНО!

Ненадлежащий монтаж может привести к серьезным травмам и повреждению лампы.

ВНИМАНИЕ!

Несоблюдение инструкций может привести к электрическому удару или поражению электрическим током.

Если внешний гибкий кабель или шнур светильника поврежден, во избежание возникновения опасности его замена должна выполняться только изготовителем, специалистом по обслуживанию или аналогичным квалифицированным персоналом.

Светильник снабжен открытым присоединительным проводом. Подключение к электрической сети должно быть оборудовано соответствующим компенсатором натяжения* (стр. 4).

Если вы заметили, что какая-либо часть светильника повреждена, обратитесь в компанию Valoya.

ПОЯСНЕНИЯ:



стр. 4 — В комплект входит:

a) Светильник b) Блок питания c) Подвес

- Варианты подвеса
- Только заземленное подключение к сети Класс защиты светильника
- Минимальное расстояние от освещаемого объекта
- Только для использования в помещении, рабочая температура
- Не модифицируйте этот светильник и не отсоединяйте никакие из его частей

日本語

注意!

不適切な取り付けは人の傷害、およびランプの損傷の原因となる場合があります。

警告:

指示に従わないと、感電や電氣的障害の原因となる場合があります。

本照明器具の外部フレキシブルケーブルまたはコードが損傷した場合、危険を避けるために、メーカーまたはサービス代理店または同様の有資格者のみによって交換されなければなりません。

照明器具には、オープンテイルケーブルが付いています。分岐回路への接続には適切な張力緩和* (p.4)が施される必要があります。

本照明器具の部品に損傷があることに気が付いた場合は、Valoyaにご連絡ください。

説明:



p.4 - パッケージの内容:

- a) 照明器具 b) 電源ユニット c) 吊り下げ装置
- 吊り下げオプション
 - 接地した電源接続のみ、照明器具保護クラス。
 - 照明された物体からの最小距離
 - 室内使用のみ、動作温度
 - 本照明器具のいかなる部分も変更したり緩めたりしないでください。

ITALIANO

ATTENZIONE!

L'installazione non corretta può causare lesioni alle persone e danni alla lampada.

AVVERTENZA:

La mancata osservanza delle istruzioni può causare elettrocuzione o pericoli elettrici.

Se il cavo flessibile esterno di questo apparecchio di illuminazione è danneggiato, deve essere sostituito solo dal produttore, da un agente di assistenza o da altra persona qualificata al fine di evitare pericoli.

L'apparecchio viene fornito con un cavo con estremità libera. Il collegamento con il circuito derivato deve essere dotato di un serracavo* appropriato (pag. 4).

Se si notano danni a parti dell'apparecchio, contattare.

SPIEGAZIONI:



pag. 4 - Contenuto della confezione:

- a) Apparecchio di illuminazione b) Unità di alimentazione c) Dispositivo di sospensione
- Opzioni di sospensione
 - Solo collegamento con messa a terra. Classe di protezione dell'apparecchio di illuminazione
 - Distanza minima dall'oggetto illuminato
 - Solo per uso in interni. Temperatura operativa
 - Non modificare o allentare alcuna parte dell'apparecchio di illuminazione.





SPECIFICATIONS		R150 (dim)	R300 (dim)	R300M
Power consumption including power supply unit (PSU)		138 W	276 W	276 W
Power input	EU, non-dimmable	220-240 VAC	220-240 VAC	100-250 VAC
	USA, non-dimmable	120-277 VAC	120-277 VAC	100-250 VAC
	EU/USA, dimmable	100-240 VAC, 277 VAC	100-240 VAC, 277 VAC	-
Input current	EU, non-dimmable	0,69A@240V	2 x 0,69A@240V	2A@240V
	USA, non-dimmable	1,4A@120V, 0,6A@277V	2 x (1,4A@120V, 0,6@277V)	2A@240V
	EU/USA, dimmable	0,8A@230V	2 x 0,8A@230V	-
Max number of PSU per MCB	EU, non-dimmable	6 pcs 16A Type C	3 pcs 16A Type C	3 pcs 16A Type C
	USA, non-dimmable	6 pcs 16A Type C	3 pcs 16A Type C	3 pcs 16A Type C
	EU/USA, dimmable	4 pcs 16A Type B or 6 pcs 16A Type C	3 pcs 16A Type C	-
Input frequency (Hz)		50/60 Hz		
Light fixture cable length to PSU		0,3 m (1 ft)	0,3 m (1 ft)	2 x 0,3 m (2 x 1 ft)
PSU dimming cable		2,0 m (6.6 ft)	2,0 m (6.6 ft)	-
AC cable		2,0 m (6.6 ft)	2,0 m (6.6 ft)	1,4 m (4.6 ft)
Certifications		CE marked, cETLus		
Spectrum		AP67, AP673L, NS1, G2, Architectural		
Spectrum type		Wide band. US patent no: 8549787, 8850743, SG patent no: 178825 and international counterparts. Worldwide patent pending.		
Dimming		Optionally available for R150 and R300, 1-10V, approximately 15% - 100%		
Distance from the plants (rec.)		0,5 - 4,0 m		
Light intensity decay		Max 10% at 35 000 h. Typical usage 50 000 h.		
Photon flux (380 nm ~ 820 nm)		Up to 1,7 μmol/W (spectrum dependent)		
ENVIRONMENTAL SPECIFICATIONS		R150 (dim)	R300 (dim)	R300M
Ambient operating temperature		0 ... 30 °C (32 ... 86°F)		
Environmental humidity		Max 90%		
Environmental storage temperature		-20 ... +40°C (-4 ... +104°F)		
Ingress protection rating		IP55		

ROHS compliance, 3 years limited warranty.

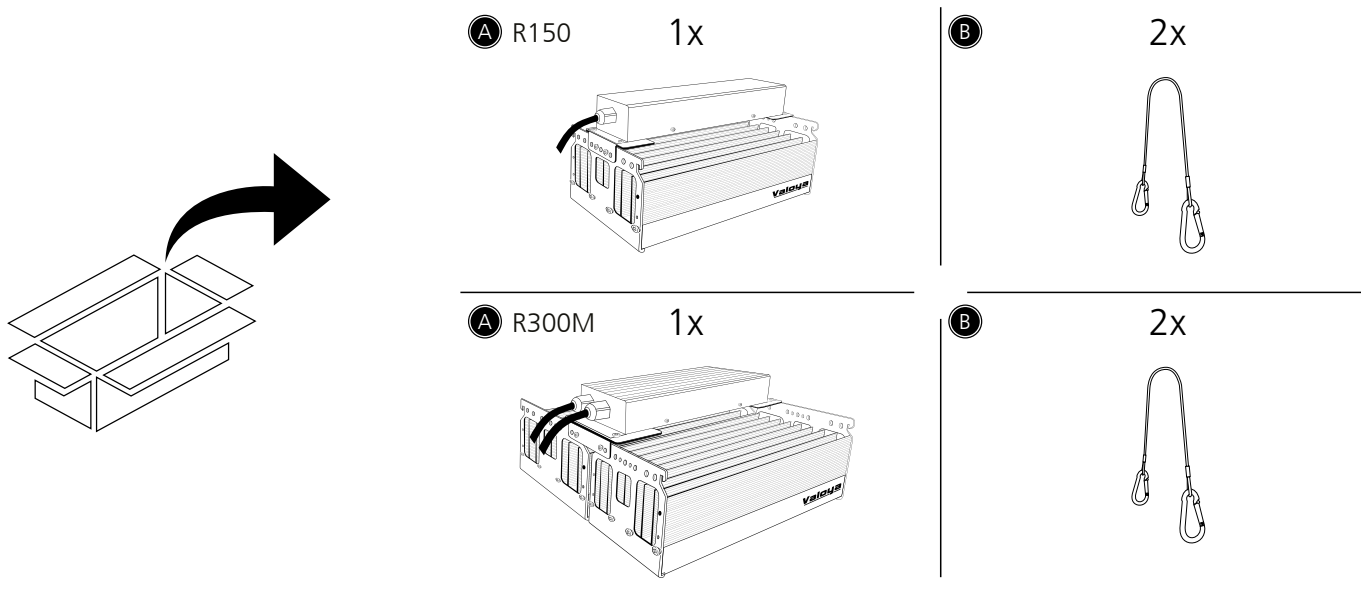
NOTE: In case of surge peaks exceeding 4KV we strongly recommend using an external surge protector.





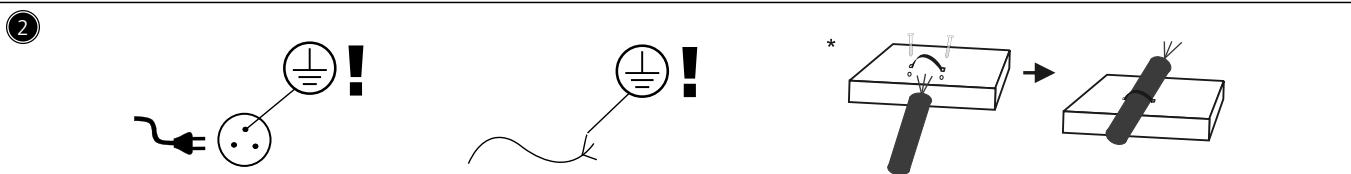
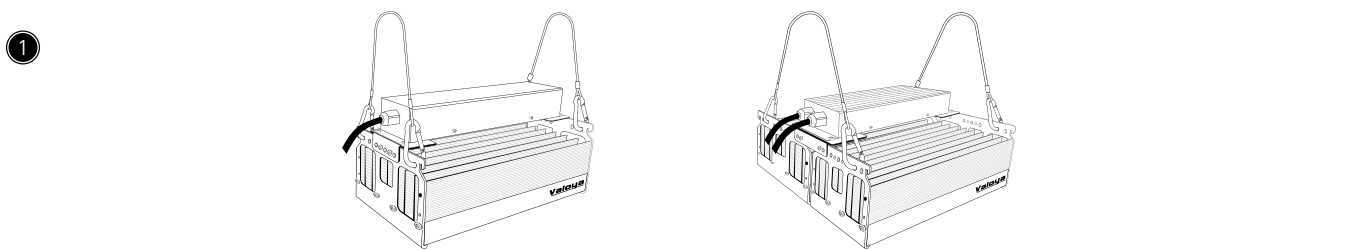
DIMENSIONS & WEIGHT	R150 (dim)	R300 (dim)	R300M
Weight including power supply unit (PSU)	6,2 kg	12,2 kg	9,8 kg
Dimensions (L x W x H)	340 x 180 x 167 mm	340 x 400 x 167 mm	
Carton dimensions (pcs per carton)	60 x 28 x 40 cm (2 pcs)	60 x 28 x 40 (1 pcs)	60 x 28 x 40 (1 pcs)
Carton weight	13,2 kg	13,2 kg	11 kg
Boxes per pallet	8 (2 luminaires / box)	8 (1 luminaire / box)	8 (1 luminaire / box)
Pallet weight	108,8 kg	108,8 kg	89,6 kg
Weight including power supply unit (PSU)	13.7 lb	26.9 lb	21.6 lb
Dimensions (L x W x H)	13.4" x 7.1" x 6.6"	13.4" x 15.5" x 6.6"	
Carton dimensions (pcs per carton)	23.6" x 11" x 15.7" (2 pcs)	23.6" x 11" x 15.7" (1 pcs)	23.6" x 11" x 15.7" (1 pcs)
Carton weight	29.1 lb	29.1 lb	24.2 lb
Boxes per pallet	8 (2 luminaires / box)	8 (1 luminaire / box)	8 (1 luminaire / box)
Pallet weight	240 lb	240 lb	198 lb



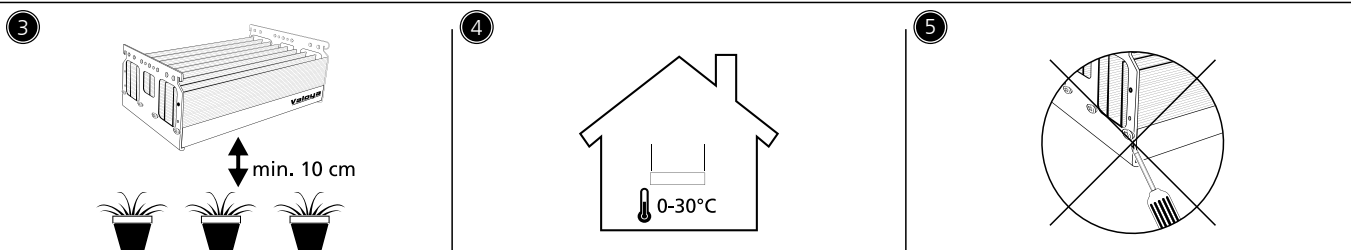


Please inspect the goods upon receipt to ensure that your delivery is complete and that no goods are defective. If you detect any damage to the packaging, please notify the carrier about the damage immediately. Ask the carrier to write down a statement that "the delivery was not delivered in good condition".

If the packaging shows no damage but the goods inside are defective; bent or show other signs of damage, contact us. In both cases take pictures to back up your claim and contact us as soon as possible by phone (+358 (0)10 2350 300) or e-mail (sales@valoya.com). Thank you!

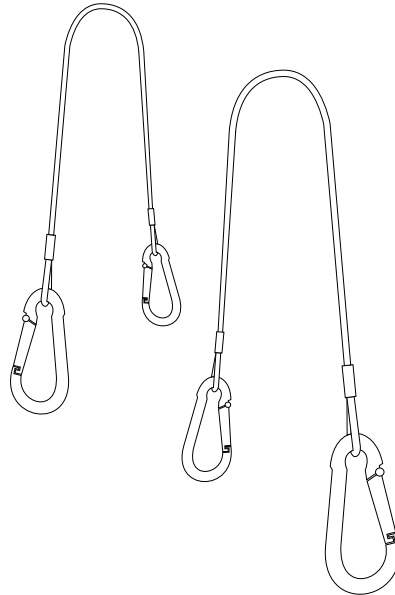


Luminaire is fixed type and is equipped with open tail cable. Do not attach plug to mains cable!

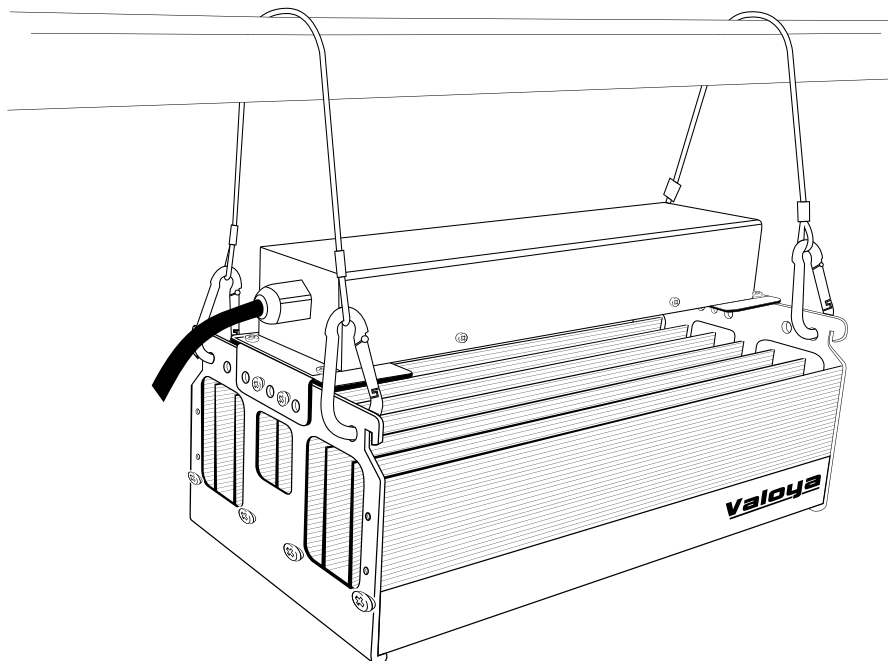




1 R150

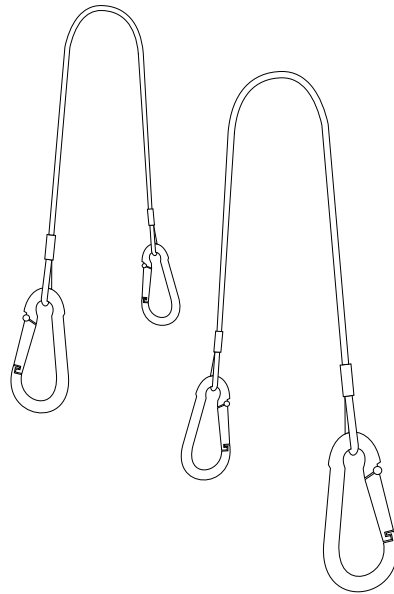


2

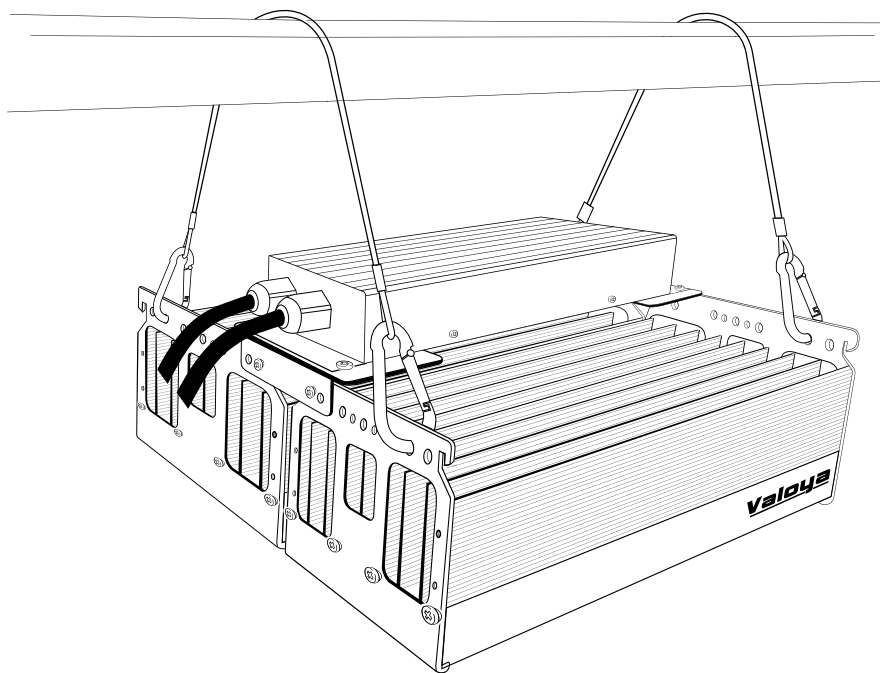




1 R300M



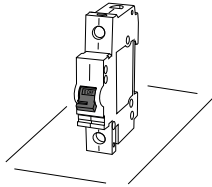
2



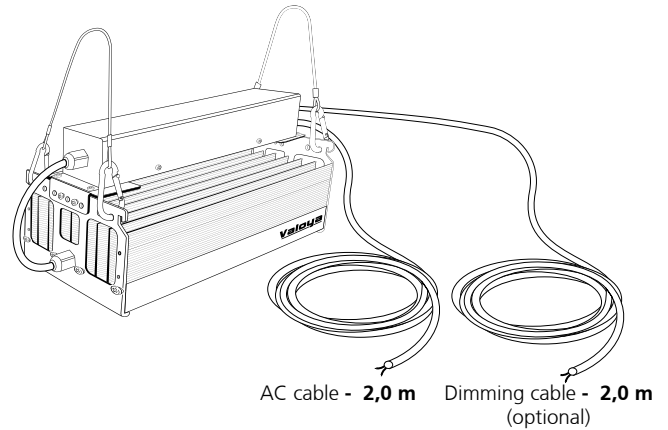
R150

R150dim (dimmable)

For a 16A C-Curve Multi Circuit Breaker (MCB) we recommend using a maximum of 6 power supply units (PSUs).



1 MCB (for example MCB S200 series manufactured by ABB)



Dimming	1-10V or PWM, or 0-10V
2 x PSU EU (Non-Dimmable)	Line input 220-240VAC, 50/60Hz, input current 0,69A@240VAC
2 x PSU EU (Dimmable)	Line input 100-240VAC, 277VAC, 50/60Hz, input current 0,8A@230VAC
2 x PSU US (Dimmable or Non-Dimmable)	Line input 120-277 VAC, 50/60Hz, input current 1,4A@120V, 0,6@277VAC
AC plug	No, open end, (optional EU)

R300

R300dim (dimmable)

For a 16A C-Curve Multi Circuit Breaker (MCB) we recommend using a maximum of 3 power supply units.

Dimming	1-10VDC or PWM, or 0-10VDC
Dimming cable length:	2,0 m
Luminaire cable length:	0,3 m
PSU ac cable length:	2,0 m
2 x PSU EU (Non-Dimmable)	Line input 100-240VAC, 277VAC, 50/60Hz, Input current 2 x 0,8A@230VAC
2 x PSU EU (Dimmable)	Line input 100-240VAC, 277VAC, 50/60Hz, Input current 2 x 0,8A@230VAC
2 x PSU US (Non-Dimmable)	Line input 120-277 VAC, 50/60Hz, input current 2 x (1,4A@120VAC, 0,6@277VAC)
AC plug	No, open end

R300M (non-dimmable)

For a 16A C-Curve Multi Circuit Breaker (MCB) we recommend using a maximum of 3 power supply units.

Luminaire cable length:	0,3 m
PSU ac cable length:	1,4 m
PSU EU/US	Line input 100-250 VAC, 50/60Hz, 2A @240VAC
AC plug	No, open end



Standards applied:

EUROPE

EN60598-1: Luminaires. General requirements and tests.

EN60598-2-1: Luminaires. Part 2: Particular requirements. Section one – Fixed general purpose luminaires.

EN62031: LED modules for general lighting. Safety specifications.

EN 62493: Assessment of lighting equipment related to human exposure to electromagnetic fields.

EN55015: Limits and methods of measurement of radio disturbance characteristics of electrical lighting and similar equipment.

EN61547: Equipment for general lighting purposes. EMC immunity requirements.

EN61000-3-2: Electromagnetic compatibility - Limits - Limits for harmonic current emissions.

EN61000-3-3: Electromagnetic compatibility – Limits - Limits for Voltage Fluctuations and Flicker.

IEC EN 61000-4-2: Electromagnetic compatibility (EMC)- Part 4-2: Testing and measurement techniques - electrostatic discharge immunity test.

IEC EN 61000-4-3: Electromagnetic compatibility (EMC)- Part 4-3: Testing and measurement techniques - radiated, radio-frequency, electromagnetic field immunity test.

IEC EN 61000-4-4: Electromagnetic compatibility (EMC) - Part 4-4: Testing and measurement techniques - Electrical fast transient/burst immunity test.

IEC EN 61000-4-5: Electromagnetic compatibility (EMC) - Part 4-5: Testing and measurement techniques - Surge immunity test.

IEC EN 61000-4-6: Electromagnetic compatibility (EMC) - Part 4-6: Testing and measurement techniques - Immunity to conducted disturbances, induced by radio-frequency fields.

IEC EN 61000-4-8: Electromagnetic compatibility (EMC) - Part 4-8: Testing and measurement techniques - Power frequency magnetic field immunity test.

IEC EN 61000-4-11: Electromagnetic compatibility (EMC) - Part 4-11: Testing and measurement techniques - Voltage dips, short interruptions and voltage variations immunity tests.

IEC 61347-2-13:2006: Lamp controlgear. Particular requirements for d.c. or a.c. supplied electronic controlgear for LED modules.

IEC 61347-1:2007 + A1:2010: Lamp controlgear - Part 1: General and safety requirements.

IEC 62384:2006 + A1:2009: DC or AC supplied electronic control gear for LED modules. Performance requirements.

EN62471: Photobiological safety of lamps and lamp systems.

NORTH AMERICA

UL1598: UL Standard for Safety for Luminaires.

CSA C22.2: #250.0: Standard for Safety for Light emitting diode (LED) equipment for lighting applications.

Please return faulty products to:

Melkonkatu 26,
00210 Helsinki,
Finland

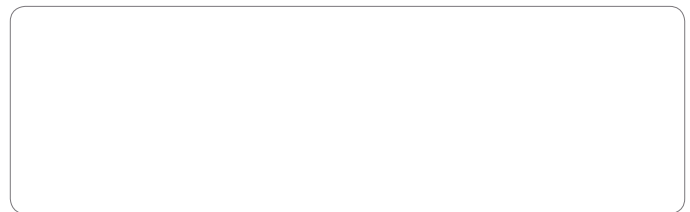
T +358 10 2350 300

E sales@valoya.com

W www.valoya.com

Distributor list can be found at:

www.valoya.com/contact



Valoya® is a registered trademark of Valoya Oy in the European Community, the USA and certain other countries.

